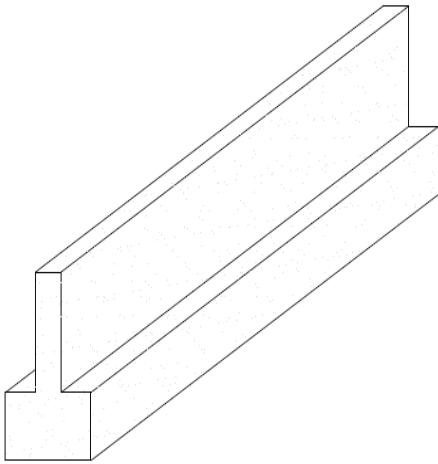
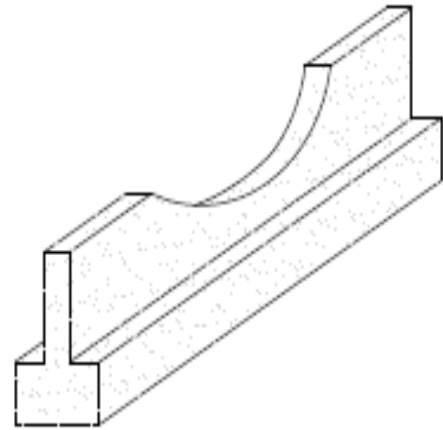


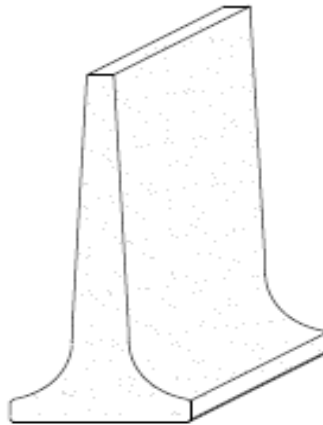
## MUR ET MURET -2016.



Mur « NEW-JERSEY »



Mur Para-fouille



Mur d'ensilage

DESCRIPTION	DIMENSION MÉTRIQUE					DIMENSION IMPERIAL					POIDS	
	SEMELLE			MUR		SEMELLE			MUR			
	BS	LS	HS	BF	HF	BS	LS	HS	BF	HF	Kg	Lbs
Mur «New-jersey»	950	10000	300	200	1570	38''	394''	12''	8''	62''	13700	30450
Mur Para-fouille	1000	5700	600	300	1060	40''	225''	24''	12''	42''	11500	25600
Mur d'ensilage	1370	1220	200	150	2240	55''	48''	8''	6''	88''	33500	74500

**N.B** : Selon la conception du client, adapté à vos besoins, et plus encore.