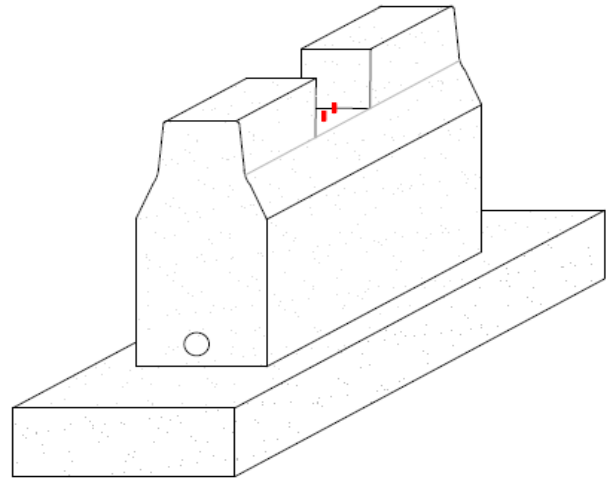
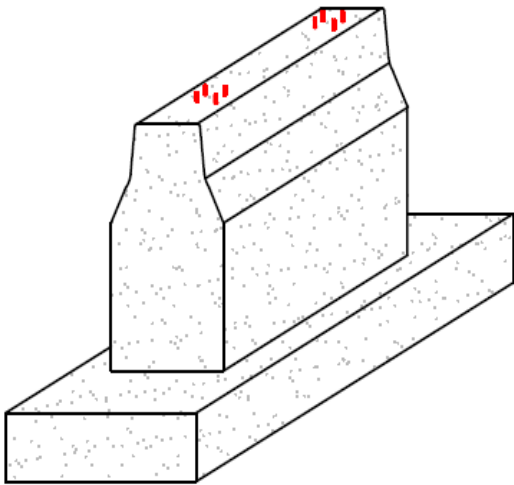
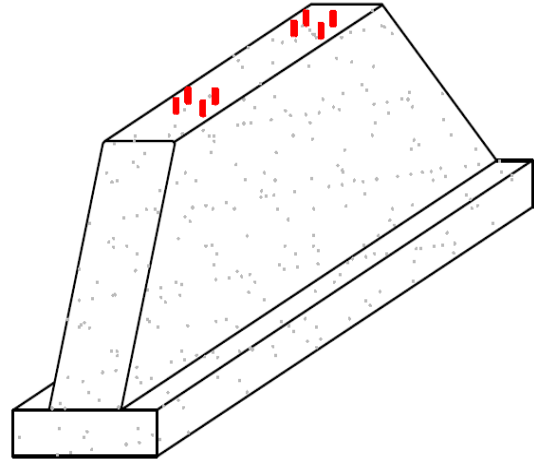
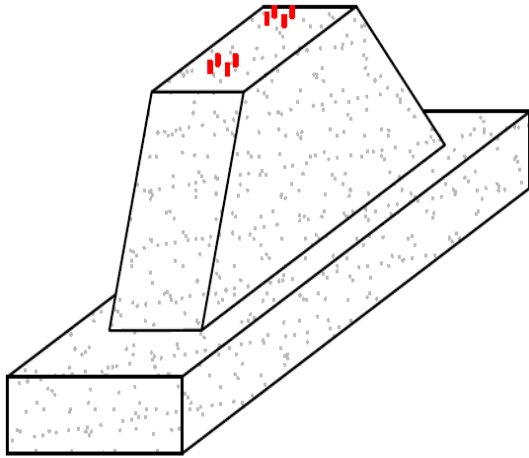


SUPER-SIGNALISATION "M.T.Q"-2016.

TYPE MA et ME "M.T.Q":



DESCRIPTION	DIMENSION METRIQUE						DIMENSION IMPERIAL						POIDS	
	SEMELLE			FÛT			SEMELLE			FÛT			Kg	Lbs
	BS	LS	HS	BF	LF	HF	BS	LS	HS	BF	LF	HF		
MA1-1 ou MA2-1	1500	4900	380	900	2400	1900	60"	196"	15"	36"	96"	76"	22000	49000
MA1-2	1800	6100	600	900	3050	1800	72"	244"	24"	36"	122"	72"	33000	73500
MA1-11-750	1800	6000	450	750@1200	--	1500	72"	240"	18"	30"@48"	--	60"	33500	74500
MA1-12-750	2100	7500	450	750@1200	--	2100	84"	300"	18"	30"@48"	--	86"	56700	126000
ME-11-830	1200	3000	300	380 @830	--	1100	48"	120"	12"	15"@33"	--	44"	7200	16000
ME-12-830	1350	3000	350	380 @830	--	1100	54"	120"	14"	15"@33"	--	44"	7850	17450
ME-13-830	1500	3600	400	380 @830	--	1100	60"	144"	16"	15"@33"	--	44"	10450	23250