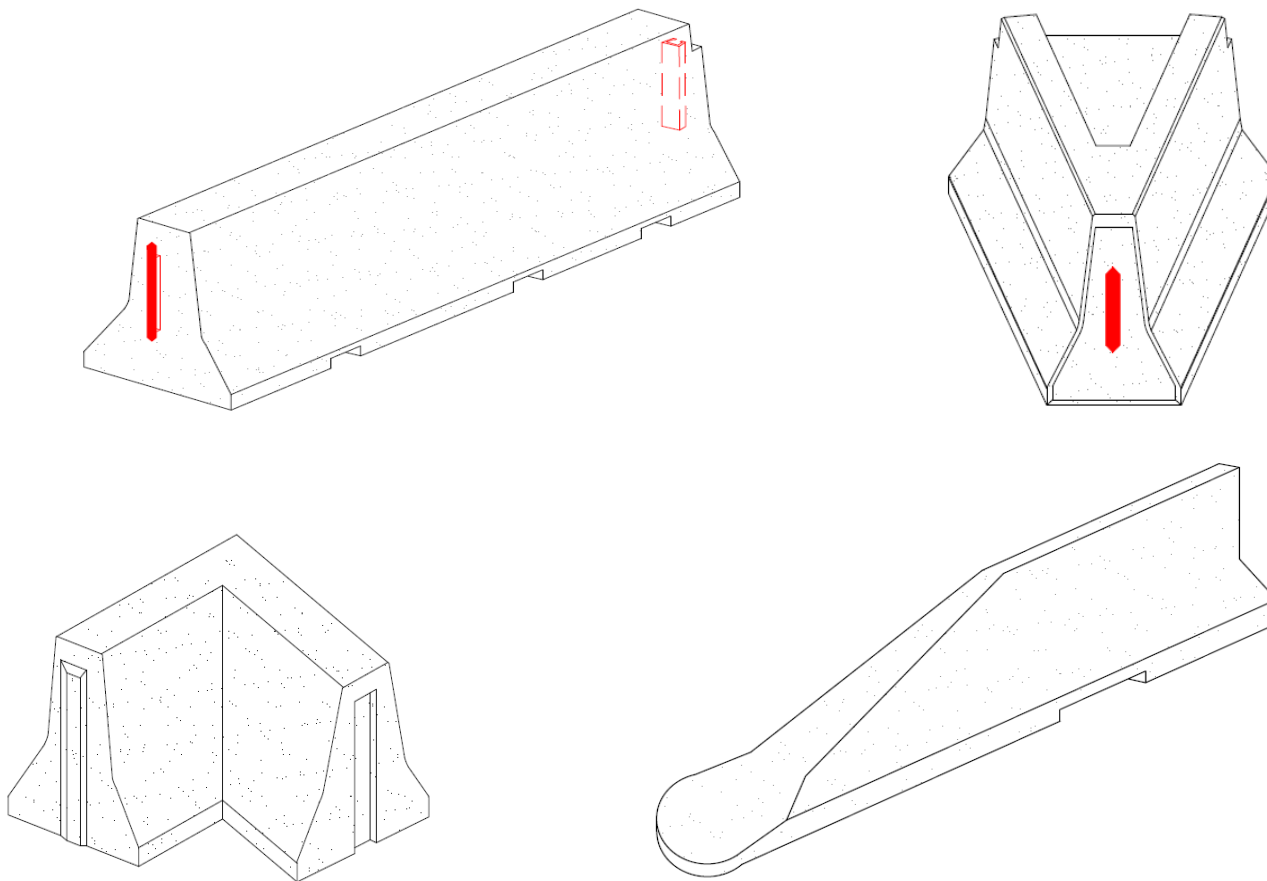


Type « NEW-JERSEY »:



DESCRIPTION	DIMENSION METRIQUE (Haut x Bas x Hauteur)	DIMENSION IMPERIAL (Haut x Bas x Hauteur)	Longueur		Poids	
			mm	pouce	Kg	Lbs
Glissière à angle 90°	160 x 614 x 825	6'' x 24'' x 33''	915	36''	900	2000
Glissière 1000	160 x 614 x 825	6'' x 24'' x 33''	915	36''	825	1830
Glissière 1800	160 x 630 x 825	6'' x 25'' x 33''	1830	72''	1250	2775
Glissière 4000 avec Clé et Fixation	160 x 630 x 825	6'' x 25'' x 33''	4000	158''	2400	5330
Glissière 4000 avec Clé en I	160 x 630 x 825	6'' x 25'' x 33''	4000	158''	2400	5330
Glissière 4000 avec Clés Femelles	170 x 630 x 882	7'' x 25'' x 35''	4000	158''	2650	5885
Glissière 4000 à côté droit	150 x 375 x 825	6'' x 15'' x 33''	4000	158''	1500	3330
Glissière 4000 muret	200 x 614 x 812	8'' x 24'' x 32''	4000	158''	3100	6885
Glissière 4000 musoir	160 x 614 x 825	6'' x 24'' x 33''	4000	158''	2150	4775
Glissière 4000 muret à côté droit (G.P.)	300 x 600 x 1150	12'' x 24'' x 46''	4000	158''	5200	11550
Glissière (New-Jersey) chanfreiné+ Clé I	150 x 614 x 825	5'' x 24'' x 33''	4000	158''	2660	5910
Glissière Fleche avec Clé I + 2 Femelles	160@860x614@1300x815	6''@34''x24''@52''x33''	3560	142''	4100	9100
Glissière Flexible GF-004	900 x 1100 x 1000	36'' x 44'' x 40''	--	--	2376	5275

N.B. : Peut être fabriqué avec différent système d'emboîtement (Clés en Acier, en Béton, Cornières de fixations, ou Renfort d'acier).

Selon la conception du client, adapté selon vos besoins, et plus encore.

Pour vente ou location.