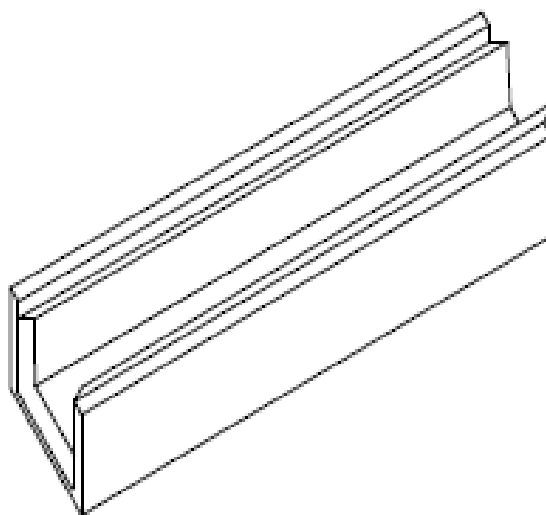
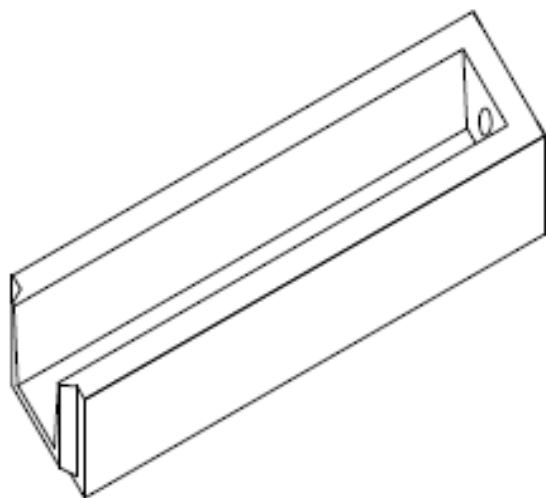


CANIVEAUX EN BÉTON -2016.



Type	DESCRIPTION	DIMENSION METRIQUE (Hauteur x Largeur x Longueur)		DIMENSION IMPERIAL (Hauteur x Largeur x Longueur)		POIDS	
		EXTERIEUR	INTERIEUR	EXTERIEUR	INTERIEUR	Kg	Lbs
1	Type Femelle-Fermé	345x500x1830	250x300x1830	14" x 20" x 73"	10" x 12" x 73"	420	935
	Type Male-Fermé	345x500x1830	250x300x1830	14" x 20" x 73"	10" x 12" x 73"	420	935
	Type Male-Femelle-Ouvert	345x500x1830	250x300x1830	14" x 20" x 73"	10" x 12" x 73"	420	935
2	Type Femelle-Fermé	345x500x2400	250x300x2400	14" x 20" x 96"	10" x 12" x 96"	576	1276
	Type Male-Fermé	345x500x2400	250x300x2400	14" x 20" x 96"	10" x 12" x 96"	576	1276
	Type Fermé	345x500x2400	250x300x2400	14" x 20" x 96"	10" x 12" x 88"	576	1276
3	Type Ouvert ou Fermé	475x600x2400	300x300x2400	19" x 24" x 96"	12" x 12" x 96"	1220	2710
	Type Male-Femelle-Ouvert	475x600x4000	300x300x4000	19" x 24" x 160"	12" x 12" x 160"	1885	4185
4	Type Ouvert	500x800x3000	420x640x3000	20" x 32" x 120"	17" x 26" x 120"	935	2075
5	Type Male-Femelle-Ouvert	770x770x2400	580x470x2900	31" x 31" x 116"	23" x 19" x 116"	2200	4884
6	Type Ouvert	600x885x3000	470x640x3000	24" x 35" x 120"	19" x 26" x 120"	1656	3680
7	Type Fermé	762x610x3300	630x480x3300	30" x 24" x 132"	25" x 19" x 132"	1510	3353
8	Type Male ou Femelle-Ouvert	770x770x3300	610x500x3300	31" x 31" x 132"	24" x 20" x 132"	2440	5420
9	Type Ouvert	610x890x3000	530x730x3000	24" x 36" x 120"	21" x 29" x 120"	1120	2490
10	Type Ouvert	725x1015x2000	630x825x2000	29" x 41" x 80"	25" x 33" x 80"	1047	2325

N.B : Adapté selon vos besoins, et plus encore.