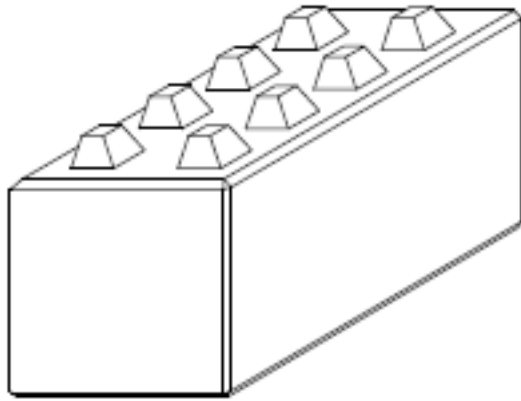
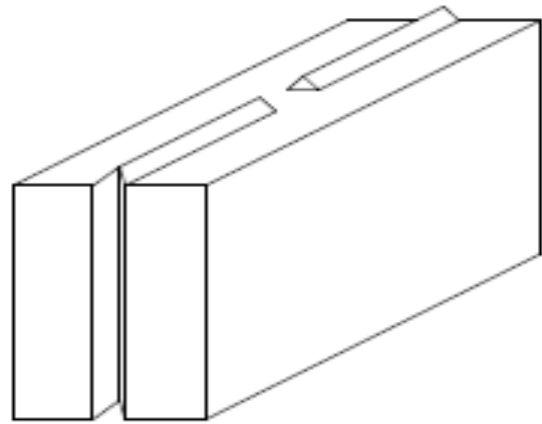


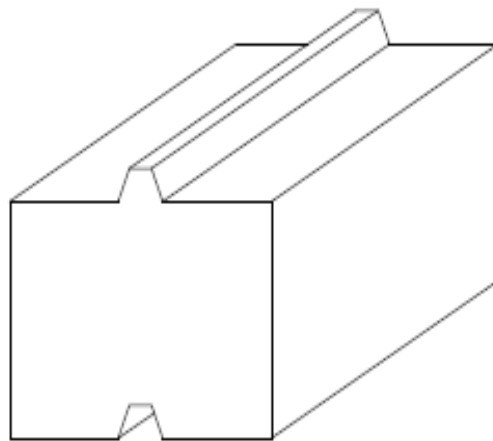
BLOCS DE REMBLAI -2016.



BLOC LÉGAU



BLOC REMBLAI



BLOC REMBLAI DROIT

DESCRIPTION	DIMENSION METRIQUE (Largeur x Longueur x Hauteur)	DIMENSION IMPERIAL (Largeur x Longueur x Hauteur)	Poids	
			Kg	Lbs
Bloc remblai BR 68-12	610 x 1220 x 865	24'' x 48'' x 34''	1515	3365
Bloc remblai BR 89-12	915 x 1220 x 865	36'' x 48'' x 34''	2270	7070
Bloc remblai BR 56-18	610 x 1830 x 560	24'' x 72'' x 22''	1600	3550
Bloc remblai BR 912-12	1200 x 1200 x 900	48'' x 48'' x 36''	3485	7335
Bloc remblai « Légau »	775 x 1525 x 760	31'' x 60'' x 30''	2115	4700

N.B : Adapté selon vos besoins, et plus encore.