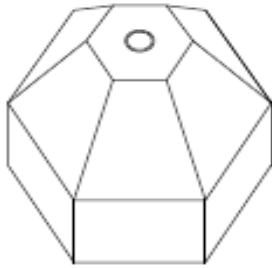
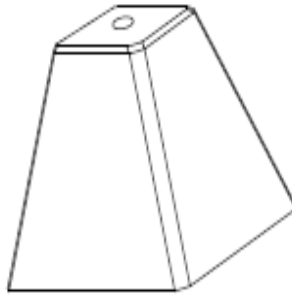


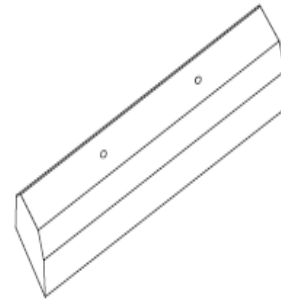
BALISE DE SIGNALISATION -2016.



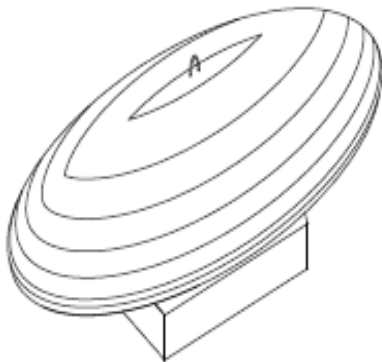
Hexagonale



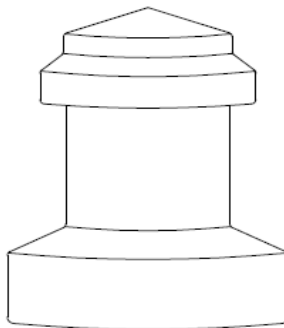
Pyramidale



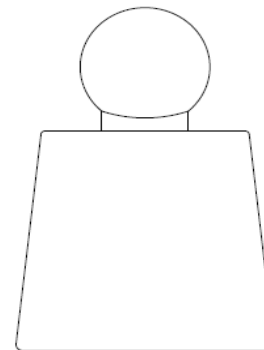
Butoir 6'



Ballon



Cloche



Pion

DESCRIPTION	DIMENSION METRIQUE (Largeur x Longueur x Hauteur)	DIMENSION IMPERIAL (Largeur x Longueur x Hauteur)	Poids	
			Kg	Lbs
Base de signalisation hexagonale	468 x 468 x 300	18'' x 18'' x 12''	95	215
Base de signalisation pyramidale	203 x 406 x 406	8'' x 16'' x 16''	100	220
Balise pyramidale	310 x 750 x 775	12'' x 30'' x 31''	600	1335
Base de stationnement 6'	254 x 1830 x 152	10'' x 72'' x 6''	170	380
Base Cloche	Ø 610 x Haut : 915	Ø 24'' x Haut : 36''	800	1775
Base Pion	Ø 760 x Haut : 1090	Ø 30'' x Haut : 43''	960	2130
Balise Ballon	730 x 1540 x 700	29'' x 62'' x 28''	1800	4000

N.B : Adapté selon vos besoins, et plus encore.